

RECTANGULAR GATE VALVE

50 X 336 , HIGH PURITY PRODUCT



SPECIFICATIONS

- 1 Gate Size : 50 x 336 (mm)**
- 2 Line Application : Inline , Horizontal position**
- 3 Door Closing & Opening : “L-Motion” Drive**
 - ▶ Actuator ; Dual Double Acting Pneumatic Air Cylinder
 - ▶ Mechanism ; Roller Cam Closing Method
- 4 Clamping Type : Single Claw Clamp mounting (with Align pins)**
- 5 Leak Tightness**

Valve Body: < 1.0×10^{-9} Pa M³/sec (He) A. (External leak rate)
Gate Disc: < 5.0×10^{-9} Pa M³/sec (He) A. (Internal leak rate)
- 6 Differential Pressure**

Negative Pressures (F.V.~Atm, a cross Valve Disc.)
- 7 CDA Supply**

Press. 0.5Mpa~0.6Mpa (temp. max. 60°C)
- 8 Consisting Materials**

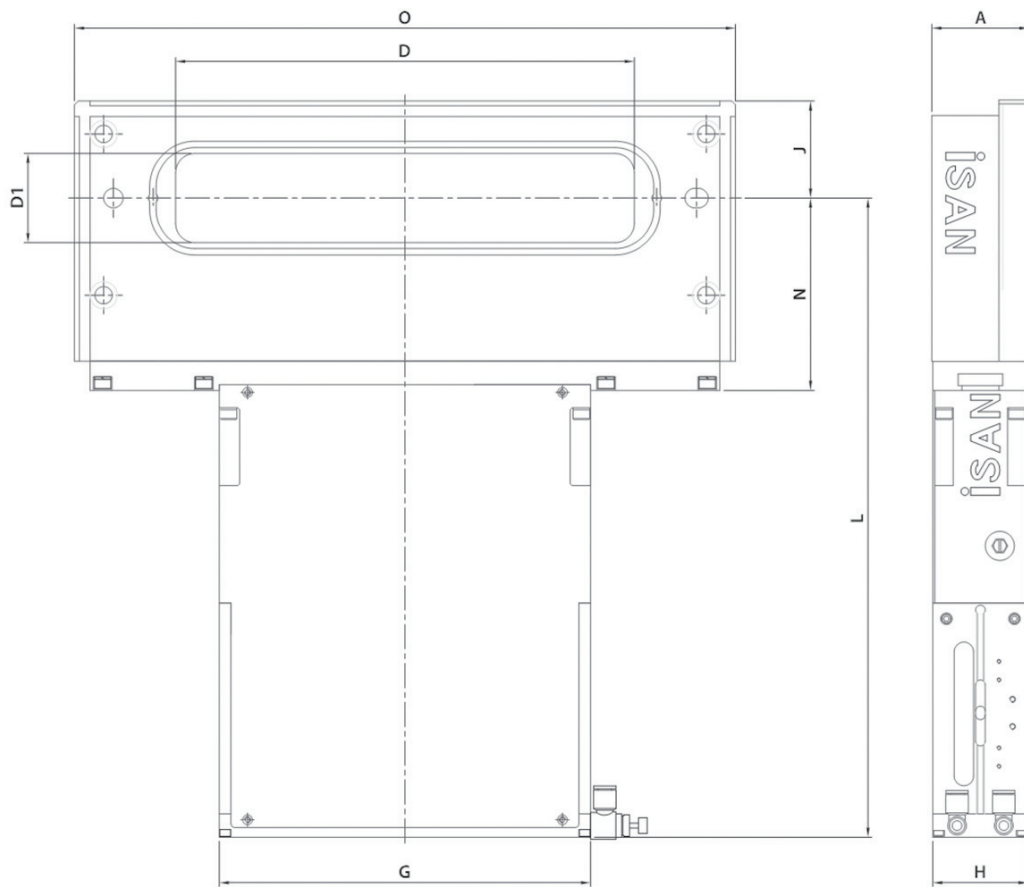
Body : AL-6061 Bare(Hairline seal surface treated with micro fine)
Gate disc : AL-6061 Bare
Bonnet seal : FKM Elastomer(VITON™ O-ring)
Bellows Seal : AM350 Welded Bellows
Disc seal : FKM Elastomer
- 9 Life Cycle : 106Cycles**
- 10 Valve Open & Shut time :**

< 2.5sec. (Switch to switch) (stroke=110mm)
- 11 Safety CDA Fitting :**

Rc1/8” speed Controller &
2x Ø8 urethane tubing with Pilot check valve.



DIMENSION



D1 X D

50 X 336

1.97 X 13.23

	50 X 336
	1.97 X 13.23
A	60
	2.36
D	336
	13.23
D1	50
	1.97
G	224
	8.82
H	59
	2.32
J	52
	2.05
L	375
	14.76
N	106
	4.17
O	440
	17.32

사용 설명서 및 주의 사항

① 안전

①-① 본 매뉴얼을 반드시 숙지 바람.

①-② 여기에 표시한 주의 사항은 제품을 안전하고 바르게 사용하여 귀하와 다른 사람에게 미치는 위해와 손해를 방지하기 위한 것입니다. 이들 사항은 위해 나 손해의 크기와 정도를 명시하기 위해 [위험],[경고],[주의]의 3가지로 구분되어 있습니다. 모두 안전에 관한 중요한 내용이므로 국제규격[ISO/IEC] 기타 안전 법규를 반드시 지켜주십시오. 이 장은 본 제품의 사용기간의 모든 단계에서 본 제품을 사용하는 분들이 읽고 이해해야만 합니다. 본 매뉴얼을 읽지 않을 시 재산상의 손실을 가져올 수 있습니다. 반드시 매뉴얼을 읽어주시기 바랍니다.



위험

심각한 위험

긴급한 위험 상태로 피하지 않을 시 사망 혹은 중상을 입을 수 있는 위험한 상황을 초래 할 경우를 표시함



경고

중간 정도 위험

잘못된 취급으로 인해 사망 혹은 중상을 입을 수 있는 위험한 상황을 초래 할 경우를 표시함



주의

저 강도 위험

잘못된 취급으로 인해 경상 물적 손해 만을 입을 수 상황을 초래 할 경우를 표시함



금지

금지

피할 수 없을 시 재산상 손실을 초래 할 경우를 표시함

경고

① 당사 제품의 사용 적합성은 시스템 설계자께서 판단 해주십시오.

본 제품은 사용되는 조건이 다양하므로 적합성 결정은 시스템 설계자께서 기술적 분석과 필요시 시험을 거쳐 결정하셔야 합니다. 시스템의 성능,안전성 보증은 시스템에 적합성을 결정한 분의 책임이 됩니다.

② 당사 제품은 충분한 지식과 경험을 가진 분께서 취급해주십시오.

- 본 제품은 잘못된 취급 시 안전성을 보장 받을 수 없습니다.

- 기계 및 장치의 조립이나 조작 유지보수등에 충분한 지식과 경험을 하신 분이 실시해 주십시오.

③ 안전이 확인 될 때까지 기계-장치의 취급이나 기기를 절대로 분해하지 마십시오.

- 기계-장치의 점검과 정비는 피구 동체의 낙하방지조치나 폭주방지조치등이 확인된 후에 실시해주시십시오.

- 제품을 분리 할 때는 상기의 안전조치를 확인하고 에너지원과 해당 설비 전원을 차단하는 등 안전을 확보함과 동시에 본 기기의 주의사항을 숙지하신 후에 실시해 주십시오.

- 기계-장치를 재가동하는 경우에도 안전 확인을 반드시 하고 실시해 주십시오.

④ 다음과 같은 조건 및 환경에서는 사용하지 마십시오.

불가피한 경우 안전을 확보하기 위한 적절한 조치를 하신 후 당사로부터 문의하여 주십시오.

- 명시된 사양 이외의 조건이나 환경, 옥외나 직사광선이 미치는 곳에서의 사용.

- 사람이나 재산에 큰 영향이 예상되며 특히 안전이 요구되는 용도에서의 사용.

- 인터록 회로에 사용되는 경우 고장에 대비하여 기계식 보호장치를 마련하는 등 2중인터록 방식을 채용해주시십시오.

② 개인적 자격조건

비 자격자에 대한 경고

- 부적합한 취급에 의해 부상 혹은 재산상의 손실을 입을 수 있습니다.

- 소정의 교육을 받은 자격조건을 가진 사람만이 본 매뉴얼에 기술된 작업을 수행 할 수 있습니다.

③ 안전 라벨 표시

라벨	밸브 상의 표시 위치
	밸브 개구 부를 감싸는 보호막
	밸브 본체 혹은 구동 부

④ 공통 안전에 대한 사항

④-① 사용상 주의사항

④-①-① 공통 주의사항

4-1-1-1 밸브몸체재질은 SUS304, 벨로우즈는 SUS316L, Seal재질은 FKM으로 되어있습니다. 그 외의 재질에 관해서는 옵션항목으로 선택이 가능합니다. 사용 재질을 확인한 후 지장이 없는 기체를 사용하여주시기 바랍니다.

4-1-1-2 조작 기압, 배관 재료 및 피팅의 내열 온도는 사용 온도에 적합한 것을 선정 하여주시시오.

4-1-1-3 오토스위치부위의 온도는 60°C이하로 유지시켜주시시오.

4-1-1-4 히터를 부착하여 사용할 경우 과열방지를 위한 대책을 세워서 사용하여야 합니다.

4-1-1-5 솔레노이드 밸브를 부착하는 경우 솔레노이드 부의 온도는 50°C이하로 유지시켜주시시오

④-①-② 밸브선정상의 주의

4-1-2-1 밸브의 응답성을 관리할 경우 배관 사이즈와 길이, 조작용 솔레노이드 밸브의 유량 특성을 고려 해주십시오.

4-1-2-2 조작 압력은 규정 값을 준수해 주십시오.

④-①-③ 설치 상 주의사항

4-1-3-1 과대한 진동이나 충격이 가해지지 않도록 설치 해 주십시오.

진동이 계속되는 경우 내구성 저하가 우려됩니다.

4-1-3-2 리드선은 충분한 곡률을 주고 무리한 힘이 가해지지 않도록 하여 고정 하여 주십시오.

4-1-3-3 습도가 높은 환경일 경우 설치 직전까지 포장상태를 유지하여 주십시오.

4-1-3-4 플랜지 부에 과대한 힘이 가해지지 않도록 설치 하여 주십시오.

④-①-④ 설치 시 주의 사항

4-1-4-1 플랜지 Seal면 및 O-ring은 에탄올등으로 세정하고 나서 설치하여 주십시오.

4-1-4-2 플랜지 Seal면에 스크래치가 나지 않도록 취급 하여 주십시오.

④-①-⑤ 보수 및 점검 유의사항

4-1-5-1 내부에 이물질을 제거할 시 각 부품에 손상이 생기지 않도록 주의하여 설치 하십시오.

4-1-5-2 내구 수명에 근접할 시 본닛 유닛을 교환 하여 주십시오.

4-1-5-3 내구수명이전이라도 손상이 예상되는 경우는 신속히 보수 및 점검을 하여주시시오.

4-1-5-4 보수 부품은 당사 규정품 을 사용하여 주십시오. 구조도, 교환 부품, 보수 부품표를 참조 하여주시시오.

4-1-5-5 제품의 무게가 무거우므로 운반 및 설치 시 추락 및, 찌힘에 주의하세요.

4-1-5-6

- 제품의 구동 중 Port 내부에 손, 발 등 신체부위를 삽입하지 마세요.

- 찌힘 및 눌림으로 상해를 입을 수 있습니다.

- 제품의 구동 중 Port 내부에 이물질 및 공구 등을 삽입하지 마세요.

- 제품의 손상을 초래할 수 있습니다.

보증 및 면책조항

① 당사 제품에 대한 보증기간은 사용개시일로부터 1년 이내 또는 납품 후 1.5년 이내 중 먼저도래하는 시점을 적용합니다.

② 본 제품은 작동 회수, 작동 거리, 교환부품등이 있으므로 당사에 확인해주시시오.

③ 보증기간중에 당사 책임의 귀책으로 인한 고장이나 손상이 명확할 경우는 대체품 또는 필요한 부품만을 제공하며 추가적인 손실에 대해서는 부담하지 않습니다.

④ 당사 제품의 고장에 의해 유발되는 여타의 손상은 보증의 범위에서 제외됩니다.

⑤ 진공 패드는 사용개시일로부터 1년 이내의 보증기간을 적용할 수 없습니다.

⑥ 진공 패드는 소모품이므로 제품 보증기간은 납품 후 1년입니다.

⑦ 단, 보증기간 중이라도 진공 패드를 사용함으로써 발생하는 마모 혹은 고무재질의 열화가 원인인 경우는 제품 보증범위에서 적용 범위 외가 됩니다.



I-SAN CORPORATION

TEL +82-31-498-4360

FAX +82-31-498-4364

E-Mail sales@i-san.co.kr

Web www.i-san.co.kr

Address #2097-11, jeongwang-dong, Shiheung-si, Kyounggi-do, Republic of Korea