

사양

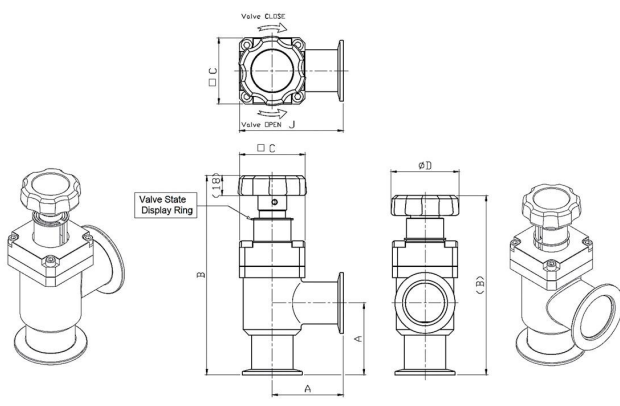
VLAf special			Vacuum Angle Valve / Manually Open rate display type										
			Bellows STEM seal (A: SUS316L)										
Valve port		SIZE	16	25	40	50	63	80	100	160	200	250	320
Flange 규격	ISO-CF	CF	●	●	●	●	×	×	×	×	×	×	×
Valve 조작 형식 (Actuating type)			수동 조작 핸들										
특장 기능 (Feature)			밸브의 열림량 정도를 시각적으로 확인할 수 있는 수동조작 밸브										
사용유체 (Fluid)			비활성 가스계의 진공										
사용온도 °C			5~60										
사용압력 Pa(Abs)			1×10 ⁻⁶ ~ 대기압										
컨덕턴스 L/s ^(주1)			7	14	42	95	-	-	-	-	-	-	-
누설량 Pa·m ³ /s	내부		표준재질(FKM)의 경우 1.0×10 ⁻¹⁰ 상온시(가스투과를 제외)										
	외부		표준재질(FKM)의 경우 1.0×10 ⁻¹¹ 상온시(가스투과를 제외)										
주요재질			몸체: SUS304, 벨로우즈: (SUS316L / AM350) 주요부: SUS304, AL-6061, FKM(표준Seal)										
열림 스트로크			14	14	18	25	-	-	-	-	-	-	-
조작 회전수			7	7	9	12.5	-	-	-	-	-	-	-
Seal면간 거리(A-Value)			40	50	65	70	-	-	-	-	-	-	-

주1 컨덕턴스는 동일치수 엘보의 "분자류"에서 대표하고 있습니다.

외형치수표

SIZE	16	25	40	50
A	40	50	65	70
B	142	150	180.5	198.5
[B]	128	136	162.5	173.5
C	48	48	60	69
D	Ø63	Ø63	Ø63	Ø63
H	Ø30	Ø40	Ø55	Ø75
J	64	74	95	104.5
K	-	-	-	-

외형 치수도



내부 상세도

