

사양

VLBV series			Vacuum Angle Valve / Single Acting(N.C.) / Heating model										
			Bellows STEM seal (A: SUS316L / B: AM350)										
Valve port		SIZE	16	25	40	50	63	80	100	160	200	250	320
Flange 규격	ISO-KF	KF	×	●	●	●	×	×	×	×	×	×	×
Valve 조작 형식 (Actuating type)			상시 닫힘(가압시 열림· 스프링 복귀로 닫힘)										
사용유체 (Fluid)			비활성 가스계의 진공										
사용온도 °C			5~150 (Actuator부는 Max.60°C)										
사용압력 Pa(Abs)			1×10 ⁻⁶ ~ 대기압										
컨덕턴스 L/s ^(주1)			-	14	42	95	-	-	-	-	-	-	-
누설량 Pa·m ³ /s	내부	표준재질(FKM)의 경우 1.0×10 ⁻¹⁰ 상온시(가스투과를 제외)											
	외부	표준재질(FKM)의 경우 1.0×10 ⁻¹¹ 상온시(가스투과를 제외)											
주요재질			몸체: SUS304, 벨로우즈: [SUS316L / AM350] 주요부: SUS304, AL-6061, FKM(표준Seal)										
조작압력 MPa(G)			0.4~0.7										
조작포트 접속구경			PT 1/8"(Rc1/8")										
압축공기 소모량(①0.5MPa)	cc(mL) ^(주3)		-	12	23	49	-	-	-	-	-	-	-
열림 스트로크			-	14	18	25	-	-	-	-	-	-	-
Seal면간 거리(A-Value)			-	50	65	70	-	-	-	-	-	-	-

주1 컨덕턴스는 동일치수 엘보의 "분자류"에서 대표하고 있습니다.

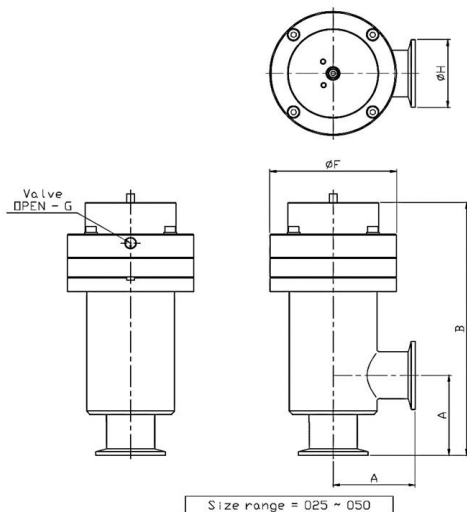
주2 Close측 Port에는 Vent plug(Silencer)가 설치되어 있습니다.

주3 1행정 조건.(Open & Close)

외형치수표

SIZE	16	25	40	50
A	-	50	65	70
B	-	182	206	253
F	-	Ø88.4	Ø100.6	Ø122
G	-	PT 1/8"	PT 1/8"	PT 1/8"
H	-	Ø40	Ø55	Ø75

외형 치수도



내부 상세도

