

사양

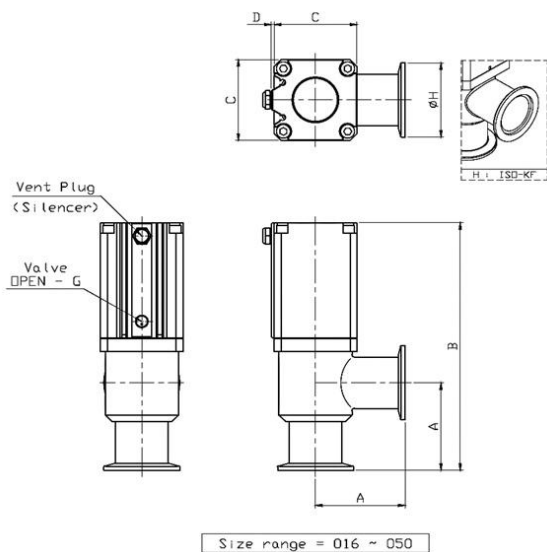
VLSS series		Vacuum Angle Valve / Single Acting(N.C.)										
		O-ring STEM seal (S: FKM)										
Valve port	SIZE	16	25	40	50	63	80	100	160	200	250	320
Flange 규격	ISO-KF	KF	●	●	●	●	×	×	×	×	×	×
	ISO-K	KQ	×	×	×	×	×	×	×	×	×	×
	ISO-F	KC	×	×	×	×	×	×	×	×	×	×
Valve 조작 형식 (Actuating type)		상시 닫힘(가압시 열림·프링 복귀로 닫힘)										
사용유체 (Fluid)		비활성 가스계의 진공										
사용온도 °C		5~60										
사용압력 Pa(Abs)		1×10 ⁻⁶ ~ 대기압										
컨덕턴스 L/s ^(주1)		7	14	42	88	95	-	-	-	-	-	-
누설량 Pa·m ³ /s	내부	표준재질(FKM)의 경우 1.0×10 ⁻¹⁰ 상온시(가스투과를 제외)										
	외부	표준재질(FKM)의 경우 1.0×10 ⁻¹¹ 상온시(가스투과를 제외)										
주요재질		몸체: SUS304, 벨로우즈: (SUS316L / AM350) 주요부: SUS304, AL-6061, FKM(표준Seal)										
조작압력 MPa(G)		0.4~0.7										
조작포트 접속구경 ^(주3)		PT 1/8"(Rc1/8")										
압축공기 소모량[@0.5MPa]	cc(mL) ^(주3)	12	12	23	49	-	-	-	-	-	-	-
열림 스트로크		14	14	18	25	-	-	-	-	-	-	-
Seal면간 거리(A-Value)		40	50	65	70	-	-	-	-	-	-	-

주1 컨덕턴스는 동일치수 엘보의 "분자류"에서 대표하고 있습니다. 주2 Close측 Port에는 Vent plug(Silencer)가 설치되어 있습니다. 주3 1행정 조건(Open & Close)

외형치수표

SIZE	16	25	40	50
A	40	50	65	70
B	138.5	146.5	184	205
C	48	48	60	69
D	3	3	2	2
F	-	-	-	-
G	PT 1/8"	PT 1/8"	PT 1/8"	PT 1/8"
H	Ø30	Ø40	Ø55	Ø75
J	-	-	-	-
K	-	-	-	-

외형 치수도



내부 상세도

